

Opel Astra



OPEL



	3 vrata		Essentia	Enjoy	Cosmo	Sport	OPC
	Motor	Mjenjač					
benzin	1.4 TWINPORT ECOTEC® 66 kW/90 KS	Ručni mjenjač s 5 st. prijenosa	115 420	125 596	132 752	-	-
	1.4 TWINPORT ECOTEC® 66 kW/90 KS	Easytronic mjenjač s 5 st. prijenosa	120 213	130 390	-	-	-
	1.6 TWINPORT ECOTEC® 85 kW/115 KS	Ručni mjenjač s 5 st. prijenosa	123 530	133 709	140 865	141 233	-
	1.6 TWINPORT ECOTEC® 85 kW/115 KS	Easytronic mjenjač s 5 st. prijenosa	128 326	138 503	145 658	146 027	-
	1.6 TURBO ECOTEC® 132 kW/180 KS	Ručni mjenjač sa 6 st. prijenosa	-	169 183	176 338	176 707	-
	1.8 ECOTEC® 103 kW/140 KS	Ručni mjenjač s 5 st. prijenosa	133 481	143 665	150 821	151 189	-
	1.8 ECOTEC® 103 kW/140 KS	Automatski mjenjač s 4 st. prijenosa	-	156 203	163 358	-	-
	2.0 Turbo ECOTEC® 147 kW/200 KS	Ručni mjenjač sa 6 st. prijenosa	-	-	187 841	188 212	-
	2.0 Turbo 177 kW/240 KS	Ručni mjenjač sa 6 st. prijenosa	-	-	-	-	229 728

	3 vrata		Essentia	Enjoy	Cosmo	Sport	OPC
	Motor	Mjenjač					
dizel	1.3 CDTI ECOTEC® 66 kW/90 KS	Ručni mjenjač sa 6 st. prijenosa	132 382	142 559	149 715	-	-
	1.3 CDTI ECOTEC® 66 kW/90 KS	Easytronic mjenjač s 6 st. prijenosa	137 176	147 353	154 508	-	-
	1.7 CDTI ECOTEC® 74 kW/100 KS	Ručni mjenjač s 5 st. prijenosa	136 066	146 246	153 400	153 769	-
	1.7 CDTI ECOTEC® 81 kW/110 KS	Ručni mjenjač sa 6 st. prijenosa	143 588	153 769	160 923	161 291	-
	1.7 CDTI ECOTEC® (CO ₂ :119 g) 81 kW/110 KS	Ručni mjenjač sa 6 st. prijenosa	144 732	153 953	160 923	161 402	-
	1.7 CDTI ECOTEC® 92 kW/125 KS	Ručni mjenjač sa 6 st. prijenosa	147 862	158 046	165 202	165 571	-
	1.9 CDTI ECOTEC® 88 kW/120 KS	Ručni mjenjač sa 6 st. prijenosa	147 862	158 046	165 202	165 571	-
	1.9 CDTI ECOTEC® 110 kW/150 KS	Ručni mjenjač sa 6 st. prijenosa	-	163 946	171 102	171 471	-

	4 vrata		Essentia	Enjoy	Cosmo
	Motor	Mjenjač			
benzin	1.6 TWINPORT ECOTEC® 85 kW/115 KS	Ručni mjenjač s 5 st. prijenosa	126 480	136 659	143 815
	1.6 TWINPORT ECOTEC® 85 kW/115 KS	Easytronic mjenjač s 5 st. prijenosa	131 274	141 453	148 608
	1.8 ECOTEC® 103 kW/140 KS	Ručni mjenjač s 5 st. prijenosa	136 437	146 615	153 771
	1.8 ECOTEC® 103 kW/140 KS	Automatski mjenjač s 4 st. prijenosa	148 974	159 153	166 308

	4 vrata		Essentia	Enjoy	Cosmo
	Motor	Mjenjač			
dizel	1.3 CDTI ECOTEC® 66 kW/90 KS	Ručni mjenjač sa 6 st. prijenosa	135 330	145 509	152 665
	1.7 CDTI ECOTEC® 74 kW/100 KS	Ručni mjenjač sa 6 st. prijenosa	139 090	149 270	156 424

	5 vrata		Essentia	Enjoy	Cosmo
	Motor	Mjenjač			
benzin	1.4 TWINPORT ECOTEC® 66 kW/90 KS	Ručni mjenjač s 5 st. prijenosa	115 418	125 596	132 752
	1.4 TWINPORT ECOTEC® 66 kW/90 KS	Easytronic mjenjač s 5 st. prijenosa	120 212	130 390	-
	1.6 TWINPORT ECOTEC® 85 kW/115 KS	Ručni mjenjač s 5 st. prijenosa	123 530	133 709	140 865
	1.6 TWINPORT ECOTEC® 85 kW/115 KS	Easytronic mjenjač s 5 st. prijenosa	128 324	138 503	145 658
	1.6 TURBO ECOTEC® 132 kW/180 KS	Ručni mjenjač sa 6 st. prijenosa	-	169 183	176 338
	1.8 ECOTEC® 103 kW/140 KS	Ručni mjenjač s 5 st. prijenosa	133 487	143 665	150 821
	1.8 ECOTEC® 103 kW/140 KS	Automatski mjenjač s 4 st. prijenosa	-	156 203	163 358
	2.0 Turbo ECOTEC® 147 kW/200 KS	Ručni mjenjač sa 6 st. prijenosa	-	-	187 841

	5 vrata		Essentia	Enjoy	Cosmo
	Motor	Mjenjač			
dizel	1.3 CDTI ECOTEC® 66 kW/90 KS	Ručni mjenjač sa 6 st. prijenosa	132 380	142 559	149 715
	1.3 CDTI ECOTEC® 66 kW/90 KS	Easytronic mjenjač s 6 st. prijenosa	137 174	147 353	154 508
	1.7 CDTI ECOTEC® 74 kW/100 KS	Ručni mjenjač s 5 st. prijenosa	136 066	146 246	153 400
	1.7 CDTI ECOTEC® 81 kW/110 KS	Ručni mjenjač sa 6 st. prijenosa	143 588	153 769	160 923
	1.7 CDTI ECOTEC® (CO ₂ :119 g) 81 kW/110 KS	Ručni mjenjač sa 6 st. prijenosa	145 285	163 873	166 454
	1.7 CDTI ECOTEC® 92 kW/125 KS	Ručni mjenjač sa 6 st. prijenosa	147 868	158 046	165 202
	1.9 CDTI ECOTEC® 88 kW/120 KS	Ručni mjenjač sa 6 st. prijenosa	147 868	158 046	165 202
	1.9 CDTI ECOTEC® 110 kW/150 KS	Ručni mjenjač sa 6 st. prijenosa	-	163 946	171 102

	karavan		Essentia	Enjoy	Cosmo
	Motor	Mjenjač			
benzin	1.4 TWINPORT ECOTEC® 66 kW/90 KS	Ručni mjenjač s 5 st. prijenosa	120 580	130 759	137 915
	1.6 TWINPORT ECOTEC® 85 kW/115 KS	Ručni mjenjač s 5 st. prijenosa	128 693	138 871	146 027
	1.6 TWINPORT ECOTEC® 85 kW/115 KS	Easytronic mjenjač s 5 st. prijenosa	133 487	143 665	150 821
	1.6 TURBO ECOTEC® 132 kW/180 KS	Ručni mjenjač sa 6 st. prijenosa	-	174 345	181 501
	1.8 ECOTEC® 103 kW/140 KS	Ručni mjenjač s 5 st. prijenosa	138 649	148 828	155 983
	1.8 ECOTEC® 103 kW/140 KS	Automatski mjenjač s 4 st. prijenosa	-	161 365	168 521
	2.0 Turbo ECOTEC® 147 kW/200 KS	Ručni mjenjač sa 6 st. prijenosa	-	-	193 004

	karavan		Essentia	Enjoy	Cosmo
	Motor	Mjenjač			
dizel	1.3 CDTI ECOTEC® 66 kW/90 KS	Ručni mjenjač sa 6 st. prijenosa	137 543	147 721	154 877
	1.7 CDTI ECOTEC® 74 kW/100 KS	Ručni mjenjač s 5 st. prijenosa	141 376	151 556	158 710
	1.7 CDTI ECOTEC® 81 kW/110 KS	Ručni mjenjač sa 6 st. prijenosa	148 751	158 931	166 085
	1.7 CDTI ECOTEC® (CO ₂ :119 g) 81 kW/110 KS	Ručni mjenjač sa 6 st. prijenosa	149 488	159 113	168 408
	1.7 CDTI ECOTEC® 92 kW/125 KS	Ručni mjenjač sa 6 st. prijenosa	153 030	163 209	170 365
	1.9 CDTI ECOTEC® 88 kW/120 KS	Ručni mjenjač sa 6 st. prijenosa	153 030	163 209	170 365
	1.9 CDTI ECOTEC® 110 kW/150 KS	Ručni mjenjač sa 6 st. prijenosa	-	169 109	176 265

Essentia	Enjoy	Cosmo	Sport	OPC
Osnovna oprema				
DODATNI PAKETI OPREME				
				Paket sportskog podvozja

VANJSKA OPREMA

				Krovni spojler straga
				Spušteni pragovi u boji vozila
				Ukrasna pločica s natpisom OPC, straga
				Sportski odbojnici sprijeda i straga
			Spušteno sportsko podvozje	Spušteno, modificirano sportsko podvozje
			Pretinac u visini glave, tamne boje	Pretinac u visini glave, tamne boje
			Krovna letvica u boji vozila	Krovna letvica u boji vozila
		Kromirani rubovi bočnih prozora		Kromirani rubovi bočnih prozora
		Crni bočni stupovi	Crni bočni stupovi	Stupovi karoserije u crnoj boji
		Zaštita pragova	Zaštita pragova	Kromirani pragovi "OPC"
		Dodatna traka na vratima za toplinsku izolaciju	Dodatna traka na vratima za toplinsku izolaciju	Dodatna traka na vratima za toplinsku izolaciju
		Bočne zaštitne letvice u boji vozila	Bočne zaštitne letvice u boji vozila	Bočne zaštitne letvice u boji vozila
	Kućišta ogledala u boji vozila	Kućišta ogledala u boji vozila	Kućišta ogledala u boji vozila	Kućišta ogledala u boji vozila
	Vanjske ručice na vratima u boji vozila	Vanjske ručice na vratima u boji vozila	Vanjske ručice na vratima u boji vozila	Vanjske ručice na vratima u boji vozila
Vanjska ogledala s ručnim podešavanjem	Električno podešavanje i grijanje vanjskih ogledala s kućištima u boji vozila (ručno preklopiva)	Električno podešavanje i grijanje vanjskih ogledala s kućištima u boji vozila (ručno preklopiva)	Električno podešavanje i grijanje vanjskih ogledala s kućištima u boji vozila (ručno preklopiva)	Električno podešavanje i grijanje vanjskih ogledala s kućištima u boji vozila (ručno preklopiva)
truba s jednim tonom	truba s jednim tonom	truba s jednim tonom	truba s jednim tonom	Dvotonska sirena
Rešetke hladnjaka s kromiranom letvicom (model s 4 vrata, 5 vrata, karavan); mrežasta rešetka hladnjaka s kromiranom letvicom (model s 3 vrata)	Rešetke hladnjaka s kromiranom letvicom (model s 4 vrata, 5 vrata, karavan); mrežasta rešetka hladnjaka s kromiranom letvicom (model s 3 vrata)	Rešetke hladnjaka s kromiranom letvicom (model s 4 vrata, 5 vrata, karavan); mrežasta rešetka hladnjaka s kromiranom letvicom (model s 3 vrata)	Saćasta prednja maska	Rešetke hladnjaka u crnoj boji s letvicom u boji vozila

UNUTARNJA OPREMA

				Tipka za sportsku vožnju
				Sportska ručica mjenjača presvučena kožom
				Vozačevo i suvozačevo sjedalo podesivo u 4 smjera
				Aktivni nasloni za glavu sprijeda
				Suvozačevo sjedalo podesivo u predjelu križa
		Vozačevo sjedalo, podesivo u predjelu križa		Vozačevo sjedalo, podesivo u predjelu križa

Essentia	Enjoy	Cosmo	Sport	OPC
Osnovna oprema				
UNUTARNJA OPREMA				
			Sportske aluminijske papučice (Dostupno samo s: 3 vrata)	Sportske aluminijske papučice
		Tempomat	Tempomat	
		Osvijetljena ogledala u štitnicima za sunce	Osvijetljena ogledala u štitnicima za sunce	Osvijetljena ogledala u štitnicima za sunce
		Držač naočala	Držač naočala	Držač naočala
	Središnja krovna rasvjeta sa svjetlima za čitanje srijeda i straga	Središnja krovna rasvjeta sa svjetlima za čitanje srijeda i straga	Središnja krovna rasvjeta sa svjetlima za čitanje srijeda i straga	Središnja krovna rasvjeta sa svjetlima za čitanje srijeda i straga
Mat kromirana centralna konzola	Mat kromirana centralna konzola	Središnja ploča s instrumentima u Piano boji ugljena	Mat kromirana centralna konzola	Mat kromirana centralna konzola
Ukrasna letvica na ploči s instrumentima u boji ugljena	Ukrasna letvica na ploči s instrumentima u boji matiranog kroma	Ukrasna letvica na ploči s instrumentima u boji polusjajnog matiranog kroma	Ukrasna letvica na ploči s instrumentima u "Maze Chrome" boji	Ukrasna letvica na ploči s instrumentima u "Maze Chrome" plavoj boji
Vozačevo sjedalo ručno podesivo u 4 smjera	Vozačevo sjedalo ručno podesivo u 4 smjera	Vozačevo sjedalo ručno podesivo u 4 smjera	Vozačevo sjedalo ručno podesivo u 4 smjera	Vozačevo sjedalo ručno podesivo u 6 smjerova
		Središnji naslon za glavu, straga, presvučen vinilom		Središnji naslon za glavu, straga, presvučen vinilom
Dva naslova za glavu na vanjskim sjedalima straga, presvučeni kožom	Dva naslova za glavu na vanjskim sjedalima straga, presvučeni kožom	2 središnja naslona za glavu straga, presvučeni vinilom	Dva naslova za glavu na vanjskim sjedalima straga, presvučeni kožom	2 središnja naslona za glavu straga, presvučeni vinilom
Prednja sjedala Comfort	Prednja sjedala Comfort	Prednja sjedala Comfort	Sportska prednja sjedala	Recaro prednja sjedala
Podloga instrumenata u crnoj boji uključujući i mjerčač broja okretaja	Podloga instrumenata u crnoj boji s rubovima u kromiranoj boji	Podloga instrumenata u crnoj boji s rubovima u kromiranoj boji	Sportski instrumenti s rubovima u srebrnoj boji	Podloga instrumenata u crnoj boji s rubovima u matno kromiranoj boji i plavim pokazivačem
Upravljač – servo, promjenjivi otpor	Upravljač – servo, promjenjivi otpor	Upravljač – servo, promjenjivi otpor	Upravljač – servo, promjenjivi otpor	Servo upravljač s manjim prijenosnim odnosom zubne letve i promjenjivim otporom
Upravljač s tri kraka	Servo upravljač s 3 kraka i 2 crna umetka	Kožom presvučen upravljač s 3 kraka i 3 crna umetka	Kožom presvučen sportski servo upravljač s 3 kraka i 3 mat kromirana umetka	Ergonomski sportski upravljač s tri kraka presvučen kožom
Sustav za grijanje HVAC	Klima uređaj	Klima uređaj	Klima uređaj	Klima uređaj

AUDIO

	Kontrole radija na upravljaču	Kontrole radija na upravljaču	Kontrole radija na upravljaču
	Putno računalo	Putno računalo	
CD30 radio s CD uređajem	Radio CD-MP3 uređaj model CD30	Radio CD-MP3 uređaj model CD30	Radio CD-MP3 uređaj model CD30
6 zvučnika	7 zvučnika	7 zvučnika	7 zvučnika
Trodijelni info ekran	Putni info ekran	Putni info ekran	Putni info ekran

SIGURNOST

			Elektronski program stabilnosti (ESP)
	Svjetla za maglu srijeda		Svjetla za maglu srijeda
Preklopni ključ	Preklopni ključ	Preklopni ključ	Otvori i vozi, središnje zaključavanje i start bez ključa

Essentia	Enjoy	Cosmo	Sport	OPC
Osnovna oprema				
SIGURNOST				
Zračni jastuci za vozača, suvozača i bočni zračni jastuci	Zračni jastuci za vozača, suvozača i bočni zračni jastuci	Zračni jastuci za vozača, suvozača i bočni zračni jastuci	Zračni jastuci za vozača, suvozača i bočni zračni jastuci	Zračni jastuci za vozača, suvozača i bočni zračni jastuci
GUME I NAPLATCI				
Oprema za popravak gume	Oprema za popravak gume	Oprema za popravak gume	Oprema za popravak gume	Oprema za popravak gume
Čelični naplatci 15x6.5	Dizajnirani čelični naplatci, 16 x 6,5, 5 ravnih krakova	Aluminijski naplatci, 16 x 6,5, elegantni	Aluminijski naplatci, 16 x 6,5, 5 dvojnih krakova	Aluminijski naplatci 18x7.5

DODATNI PAKETI OPREME	Essentia	Enjoy	Cosmo	Sport	OPC
Paket Essentia Upravljač s 3 kraka presvučen kožom, kontrole radija na upravljaču, klima uređaj, Svjetla za maglu sprijeda, CD30 radio s CD uređajem <i>PHT7</i>	8 592	-	-	-	-
Paket Enjoy (Dostupno samo s: 3 vrata) Upravljač s 3 kraka presvučen kožom, kontrole radija na upravljaču, Automatski klima uređaj (dodatno na klima uređaj), Vozačevo sjedalo ručno podesivo u 6 smjerova <i>PHT8</i>	-	3 798	-	-	-
Paket Enjoy (Dostupno samo s: 4 vrata, 5 vrata, karavan) Upravljač s 3 kraka presvučen kožom, kontrole radija na upravljaču, Automatski klima uređaj (dodatno na klima uređaj), Vozačevo sjedalo ručno podesivo u 6 smjerova, Središnji naslon za ruke (na vozačevom sjedalu) <i>PHT8</i>	-	4 536	-	-	-
Paket Cosmo (Dostupno samo s: 3 vrata) Odvojeni, preklopivi nasloni stražnjih sjedala (40/20/40), Automatski klima uređaj (dodatno na klima uređaj), Vozačevo sjedalo ručno podesivo u 6 smjerova, Sight & Light paket 1 <i>PHT9</i>	-	-	4 794	-	-
Paket Cosmo (Dostupno samo s: 4 vrata, 5 vrata, karavan) Odvojeni, preklopivi nasloni stražnjih sjedala (40/20/40) (Bez: 4 vrata), Automatski klima uređaj (dodatno na klima uređaj), Vozačevo sjedalo ručno podesivo u 6 smjerova, Središnji naslon za ruke (na vozačevom sjedalu), Sight & Light paket 1 <i>PHT9</i>	-	-	5 531	-	-
Paket Sport Paket sportskog podvozja, Svjetla za maglu sprijeda, Sight & Light paket 1, Automatski klima uređaj (dodatno na klima uređaj) <i>PHU0</i>	-	-	-	7 191	-
Karavan ukrasni paket (Dostupno samo s: karavan) Zatamnjena bočna, stražnja i stražnja bočna stakla, Crni bočni stupovi, Krovni nosači u srebrnoj boji <i>OMO</i>	-	2 050	S	-	-
Paket unutarnjih svjetala (Dostupno samo s: karavan, 5 vrata) Krovna rasvjeta sa svjetlima za čitanje sprijeda, Središnja krovna rasvjeta sa svjetlima za čitanje, straga <i>TSP</i>	442,5	442,5	S	-	-
FlexOrganizer paket (Dostupno samo s: karavan) FlexOrganizer (sustav vodilica u prtljazištu) <i>AQ2</i>	-	663,75	663,75	-	-
OPC Line - unutrašnji paket (Nije dostupno s: 4 vrata) Sportska ručica mjenjača presvučena kožom, Ergonomski sportski upravljač s tri kraka presvučen kožom, Sportske aluminijske papučice <i>PFL</i>	-	1 623	1 623	1 623	-
OPC Line paket 1 (Nije dostupno s: 4 vrata) Krovna letvica u boji vozila, Produženi odbojnici sprijeda, Produženi odbojnici straga, Spušteni pragovi u boji vozila, Krovni spojler straga, Oznaka OPC Line <i>WBP</i>	-	8 850	8 850	8 850	-
OPC Line paket 2 (Nije dostupno s: 4 vrata) Krovna letvica u boji vozila, Sportski odbojnici sprijeda i straga, Prednji sportski odbojnik, Produženi odbojnici straga, Spušteni pragovi u boji vozila, Krovni spojler straga, Svjetla za maglu sprijeda, Sportska ručica mjenjača presvučena kožom, Ergonomski sportski upravljač s tri kraka presvučen kožom, kontrole radija na upravljaču, Oznaka OPC Line <i>WDH</i>	-	5 163	5 163	5 163	-
Zaštita podvozja motora (Nije dostupno s: 3 vrata) <i>XL4</i>	295	295	295	-	-
Paket sportskog podvozja (Dostupno samo s: 3 vrata) Elektronski program stabilnosti (ESP), Priprema za ugradnju naplataka s 4 otvora, Elektrohidraulični servo upravljač s manjim prijenosnim odnosom zubne letve, Tipka za sportsku vožnju <i>ZQ8</i>	-	4 019	4 019	4 019	S
Paket sportskog podvozja (Dostupno samo s: 3 vrata, 1.9 CDTI, 1.6 TURBO ECOTEC®) Elektronski program stabilnosti (ESP), Priprema za ugradnju naplataka s 4 otvora, Elektrohidraulični servo upravljač s manjim prijenosnim odnosom zubne letve, Tipka za sportsku vožnju <i>ZQ8</i>	-	0	0	0	-

DODATNI PAKETI OPREME	Essentia	Enjoy	Cosmo	Sport	OPC
Paket sportskog podvozja (Dostupno samo s: 5 vrata, karavan) Elektronski program stabilnosti (ESP), Priprema za ugradnju naplataka s 4 otvora, Elektrohidraulični servo upravljač s manjim prijenosnim odnosom zubne letve, Tipka za sportsku vožnju, Spušteno sportsko podvozje ZQ8	-	5 531	5 531	-	-
Paket sportskog podvozja (Dostupno samo s: 5 vrata, karavan, 1.9 CDTI, 1.6 Turbo ECOTEC) Elektronski program stabilnosti (ESP), Priprema za ugradnju naplataka s 4 otvora, Elektrohidraulični servo upravljač s manjim prijenosnim odnosom zubne letve, Tipka za sportsku vožnju, Spušteno sportsko podvozje ZQ8	-	1 401	1 401	-	-
Paket sportskog podvozja (Dostupno samo s: 2.0 Turbo ECOTEC®, Pojačani interaktivni sustav vožnje (IDS +)) Elektronski program stabilnosti (ESP), Priprema za ugradnju naplataka s 4 otvora, Elektrohidraulični servo upravljač s manjim prijenosnim odnosom zubne letve, Tipka za sportsku vožnju, Spušteno sportsko podvozje ZQ8	-	S	S	S	-
Sight & Light paket 1 Senzori za kišu, Unutarnje ogledalo osjetljivo na jačinu svjetla, Automatska kontrola svjetala TSQ	996	996	996	996	996
Zimski paket Sustav za pranje prednjih svjetala, Grijanje prednjih sjedala, Ventilacija stražnjeg dijela kabine (drugi red sjedala) W7Z	2 028	2 028	2 028	2 028	-
Paket kontrole vožnje (samo uz ESP) (Nije dostupno s: 4 vrata) Pomoć pri kretanju na uzbrdici, Tempomat, Indikator niskog tlaka u gumama, Senzori za pomoć pri parkiranju OBM	-	4 536	3 983	3 983	4 536
Safety paket (Nije dostupno s: 4 vrata) (Nije dostupno s: 1.9 CDTI ECOTEC®, 1.6 TURBO ECOTEC®, 1.9 CDTI ECOTEC®, 2.0 Turbo ECOTEC®), Bočne zračne zavjese, Elektronski program stabilnosti (ESP) OFM	5 089	5 089	5 089	5 089	-

VANJSKA OPREMA		Essentia	Enjoy	Cosmo	Sport	OPC
Metalik i dvoslojne metalik boje	9M2	3 171	3 171	3 171	3 171	3 171
Briljantna boja	9BR	3 171	3 171	3 171	3 171	3 171
Spušteno sportsko podvozje (Standardno za: 3 vrata)	XJ2	1 512	1 512	1 512	S	-
Svjetla za vožnju po danu	T61	184	184	184	184	184
Potpuno ostakljeni krov samo uz model s 5 vrata i karavan s paketom svjetala	C3U	-	7 744	7 744	-	-
Prozirni električni krovni otvor (Dostupno samo s: 4 vrata)	CF5	-	7 744	7 744	-	-
Panoramsko vjetrobransko staklo za GTC	WP1	-	12 169	12 169	12 169	-
Vjetrobransko staklo s toplinskom zaštitom (Nije dostupno s: 3 vrata)	A23	-	738	738	-	-
Električno podešavanje i grijanje vanjskih ogledala s kućištima u boji vozila (ručno preklopiva) osnovna oprema na modelu s 3 vrata	DDG	664	S	S	S	S
Električno preklopiva i grijana vanjska ogledala	DDH	-	369	369	369	369
Stilski spojler na krovu, straga	TTP	-	-	-	-	221
Krovni spojler straga	T56	-	369	369	369	S
Krovni nosači u crnoj boji sa zaštitnom oblogom, samo uz karavan	V3D	701	701	-	-	-
Krovni nosači u srebrnoj boji sa zaštitnom oblogom, samo uz karavan	V3E	1 659	1 659	S	-	-
Filter čestica dizelskog goriva	K13	5 900	5 900	5 900	5 900	-
Zatamnjena bočna, stražnja i stražnja bočna stakla (Dostupno samo s: 3 vrata (GTC))	A14	-	664	664	664	664

UNUTARNJA OPREMA		Essentia	Enjoy	Cosmo	Sport	OPC
Alpha/Elba, crna i boja ugljena	XXTC	0	-	-	-	-
Twist / Elba, ugljenasta	TABR	-	0	-	-	-
Twist / Elba, ugljenasta-ultra plava	TABS	-	0	-	-	-
Alpha srebrna/Elba i crna	XXVQ	-	9 735	-	S	-
Alpha / Mondial, ugljenasta	XXRY	-	-	9 735	-	-
Alpha/Morrocana, boja ugljena	XXVX	-	-	0	-	-
Alpha/Morrocana, kašmir	XXWR	-	-	0	-	-
Koža Mondial, crna	XXLO	-	7 228	7 228	7 228	7 228
Koža / mondial smeđa	XXWI	-	-	7 228	-	-
Race/koža, srebrna i boja ugljena	XXOP	-	-	-	-	0
Race/koža, plava i boja ugljena	XXOQ	-	-	-	-	0
Preklopiv naslon suvozačeva sjedala (Dostupno samo s: Karavan)	D7J	1 328	1 328	-	-	-
Središnji naslon za ruke (na vozačevom sjedalu) (Nije dostupno s: 3 vrata)	DA7	-	1 733	1 733	-	-
Vozačevo sjedalo ručno podesivo u 6 smjerova	DA7	-	1 733	1 733	-	-
Recaro prednja sjedala (Nije dostupno s: 4 vrata)	W2E	-	7 375	7 375	7 375	S
Grijanje prednjih sjedala Standardno za OPC, uz kožu Mondial ugljenasta	KA1	-	1 844	1 844	1 844	(S)

UNUTARNJA OPREMA		Essentia	Enjoy	Cosmo	Sport	OPC
Odvojeni, preklopivi nasloni stražnjih sjedala (40/20/40)	AM4	-	1 401	1 401	1 401	-
FlexOrganizer (sustav vodilica u prtljažniku) uz karavan	ANY	-	369	369	-	-
Priprema za zaštitnu mrežu samo uz karavan	AJT	516	516	516	-	-
Sigurnosna mreža samo uz karavan	AP9	553	553	553	-	-
Električni podizači prednjih i stražnjih stakala (Nije dostupno s: 3 vrata)	A33	2 102	2 102	2 102	-	-
Električna utičnica u prtljažnom prostoru (karavan) samo uz karavan	KC8	-	221	221	-	-
Kožom presvučen upravljač s 3 kraka i 3 crna umetka	N34	738	590	S	-	-
Upravljač s 3 kraka i 2 umetka u boji ugljena i s daljinskim kontrolama radio uređaja	N52	295	S	-	-	-
Tempomat	K34	738	738	S	S	738
Klima uređaj Ventilacija stražnjeg dijela kabine (drugi red sjedala)	C60	7 486	S	S	S	S
Automatski klima uređaj Ventilacija stražnjeg dijela kabine (drugi red sjedala)	C61	-	1 954	1 954	1 954	1 954
Automatski klima uređaj (dodatno na klima uređaj) Grafički info ekran	C68	-	3 061	3 061	3 061	3 061
Električni sustav brzog zagrijavanja (QuickHeat) Ventilacija stražnjeg dijela kabine (drugi red sjedala)	C32	1 696	1 696	1 696	1 696	1 696
Osvjetljena ogledala u štitnicima za sunce samo uz model s 5 vrata i karavan Essentia s paketom svjetala	DH6	148	148	S	S	S
Alarm	UA6	2 139	2 139	2 139	2 139	2 139
Vozačevo sjedalo ručno podesivo u 6 smjerova	AH4	-	1 180	1 180	1 180	S
Vozačevo i sjedalo putnika ručno podesivo u 6 smjerova Aktivni nasloni za glavu sprijeda, Suvozačevo sjedalo podesivo u predjelu križa	A53	-	885	885	885	-
Paket za pušače (pepeljara i upaljač)	DT4	74	74	74	74	74

AUDIO		Essentia	Enjoy	Cosmo	Sport	OPC
CD30 radio s CD uređajem Okvir opreme za radio, 6 zvučnika, Dijelovi za ugradnju radija, Trodijelni info ekran, Putni info ekran	URA	3 651	S	3 651	3 651	3 651
Radio CD-MP3 uređaj model CD30 Okvir opreme za radio, Dodatni priključak (LINE IN), 7 zvučnika, Dijelovi za ugradnju radija, Putni info ekran, kontrole radija na upravljaču, Upravljač s 3 kraka i 2 umetka u boji ugljena i s daljinskim kontrolama radio uređaja (Samo: Essentia)	UCH	4 786	1 136	S	S	S
CDC40 Opera Radio s CD/MP3 uređajem Okvir opreme za radio, Rashladni sustav radio opreme, Sustav 7 zvučnika 4x20W, premium, Dijelovi za ugradnju radija, Grafički info ekran, kontrole radija na upravljaču	UMU	-	5 900	4 764	4 764	4 764
Radio CD/MP3 uređaj sa sustavom navigacije model CD70 Navi Okvir opreme za radio, Rashladni sustav radio opreme, Dodatni priključak (LINE IN), 7 zvučnika, Dijelovi za ugradnju radija, GPS prijemnik, Grafički info ekran, kontrole radija na upravljaču, Upravljač s 3 kraka i 2 umetka u boji ugljena i s daljinskim kontrolama radio uređaja (Samo: Essentia)	UCE	18 438	14 787	8 968	8 968	8 968

AUDIO		Essentia	Enjoy	Cosmo	Sport	OPC
DVD90 Navi Radio s CD i MP3 uređajem i sustavom navigacije Okvir opreme za radio, Rashladni sustav radio opreme, Dodatni priključak (LINE IN), 7 zvučnika, Dijelovi za ugradnju radija, GPS prijemnik, Info ekran u boji, kontrole radija na upravljaču, Navigacija/karta CD, Europa	UCL	-	11 837	10 701	10 701	10 701
Kontrole radija na upravljaču	W1Y	494	369	S	S	S
Info ekran u boji samo za CDC40 i CD70	UAJ	-	4 882	4 882	4 882	4 882
Konzola za mobilni telefon s Bluetooth funkcijom i glasovnom kontrolom Priprema za mobilni telefon s glasovnom kontrolom i bluetooth funkcijom	UWA	-	4 683	4 683	4 683	4 683
Duga krovna antena	U71	37	37	37	37	37
Putno računalo Funkcija podsjećanja na ekranu, Prikaz potrošnje goriva na ekranu, km/h, litra/100km	U68	514	514	S	S	514
Navigacija/karta na CD-u za područje Alpa uključuje južnu Njemačku, sjevernu Italiju, Češku i Slovačku	R2B	0	0	0	0	0
Navigacija/karta CD, Njemačka	R2D	0	0	0	0	0
Navigacija/karta na CD-u za područje središnje Europe (uključuje Poljsku, Mađarsku, Češku i Slovačku)	R2N	0	0	0	0	0
držač mobilnog telefona	FTS	516	516	516	516	516
Priprema za radio	VIM	372	-	-	-	-

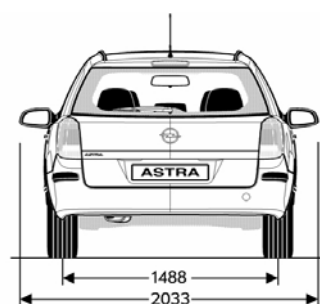
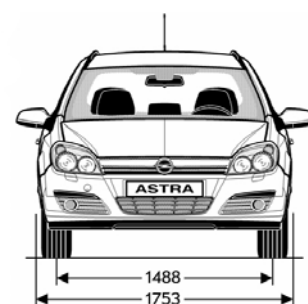
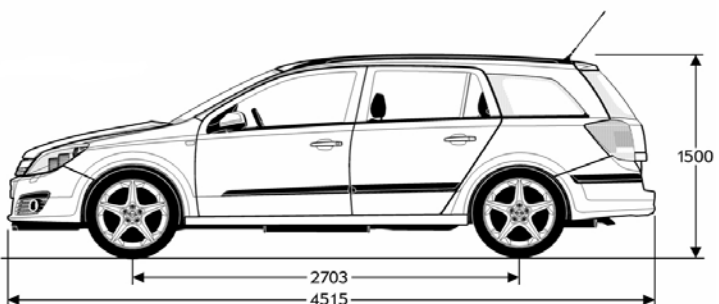
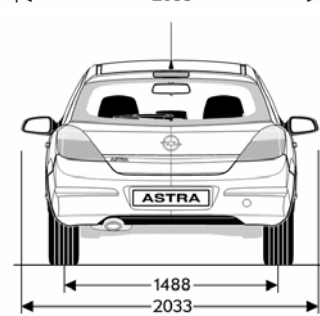
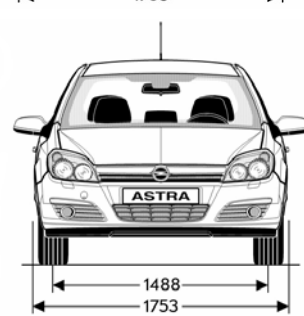
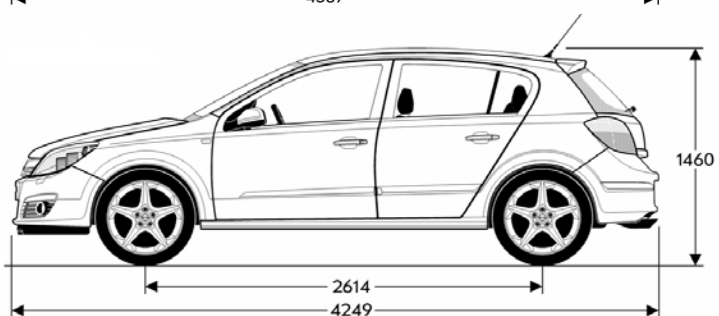
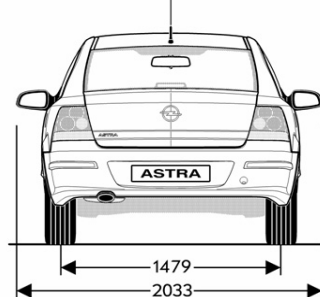
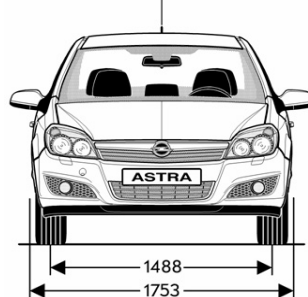
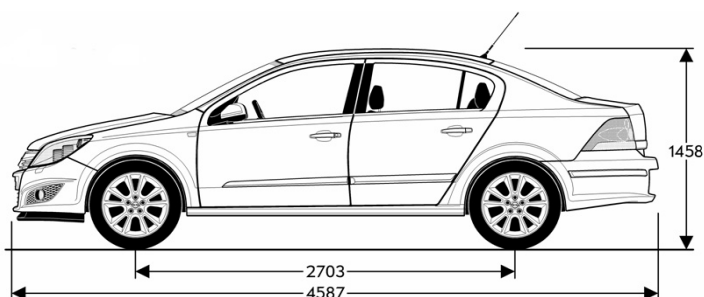
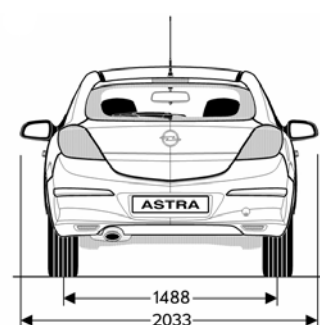
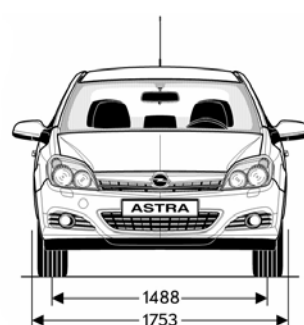
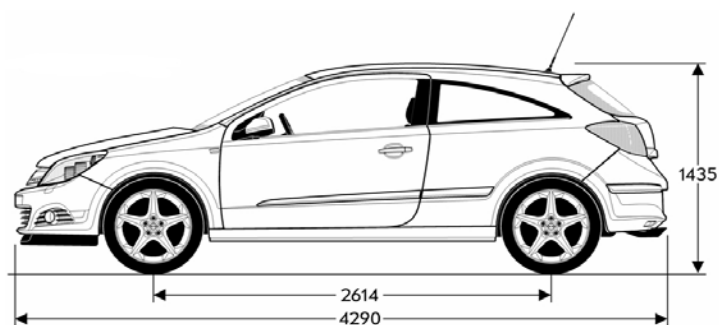
SIGURNOST		Essentia	Enjoy	Cosmo	Sport	OPC
Automatsko podešavanje visine stražnjeg dijela vozila (Dostupno samo s: Karavan)	G67	2 360	2 360	2 360	-	-
Elektronski program stabilnosti (ESP)	FX3	4 130	4 130	4 130	4 130	S
Pojačani interaktivni sustav vožnje (IDS +) (Dostupno samo s: 5 vrata, karavan)	FE4	-	6 416	6 416	-	-
Pojačani interaktivni sustav vožnje (IDS +) (Dostupno samo s: 3 vrata)	FE4	-	4 904	4 904	4 904	4 904
Pojačani interaktivni sustav vožnje (IDS +) (Dostupno samo s: 5 vrata, karavan, 1.9 CDTI ECOTEC®, 1.6 Turbo ECOTEC)	FE4	-	2 286	2 286	-	-
Pojačani interaktivni sustav vožnje (IDS +) (Dostupno samo s: 3 vrata, 1.9 CDTI ECOTEC®, 1.6 Turbo ECOTEC)	FE4	-	774	774	-	-
Pojačani interaktivni sustav vožnje (IDS +) (Dostupno samo s: 2.0 Turbo ECOTEC®)	FE4	-	-	885	885	885
Bočni i krovni zračni jastuci za vozača i suvozača (Dostupno samo s: 3 vrata, 5 vrata, karavan)	AY0	2 655	2 655	2 655	2 655	2 655
Prilagodljivi središnji naslon za glavu straga presvučen tkaninom	AY5	111	111	-	111	-
Sustav ISOFIX na suvozačevom sjedalu (Dostupno samo s: 3 vrata, 5 vrata, karavan)		-	2 249	2 249	2 249	-
Pametni zračni jastuk - senzor zauzetosti suvozačeva sjedala	AC4					
Indikator niskog tlaka u gumama (uz ESP sustav)	UJ6	-	-	1 844	1 844	1 844
Podesiva prednja svjetla AFL (bi-ksenonska) (Dostupno samo s: 3 vrata, 5 vrata, karavan)			8 666	7 486	8 666	7 486
Sustav za pranje prednjih svjetala, Svjetla za maglu sprijeda	TT2					
Ksenonska prednja svjetla			5 900	4 720	5 900	4 720
Sustav za pranje prednjih svjetala, Svjetla za maglu sprijeda	TT6					

SIGURNOST		Essentia	Enjoy	Cosmo	Sport	OPC
Svjetla za maglu sprijeda ugrađena u prednji odbojnik	T96	1 180	1 180	S	1 180	S
Senzori za pomoć pri parkiranju	UD7	-	2 139	2 139	2 139	2 139
Odspojiva kuka za vuču (Nije dostupno s: 4 vrata) Uz program stabilnosti pri vuči preko ESP sustava	VQ9	2 950	2 950	2 950	2 950	-
Otvori i vozi, središnje zaključavanje i start bez ključa (Nije dostupno s: 4 vrata)	AP7	-	4 425	4 425	4 425	S

GUME I NAPLATCI		Essentia	Enjoy	Cosmo	Sport	OPC
Comfort aluminijski naplatci 15 x 6,5, gume 195/65 R15 (Dostupno samo s: 5 vrata, karavan)	QL2	3 466	-	-	-	-
Čelični naplatci 15 X 6.5, gume 195 / 65 R 15 - 91T s gumama 195/65 R15	PA7	-	-959	-	-	-
Čelični naplatci, 16 x 6,5 (Standardno za: 1.9 CDTI ECOTEC® (110 kW), 1.9 CDTI ECOTEC®, 3 vrata (GTC)) s gumama 205/55 R16	PY3	959	959	-	-	-
Aluminijski naplatci, 16 x 6,5, elegantni s gumama 205/55 R16	QL5	5 126	2 323	0	-	-
Aluminijski naplatci, 16", ravni krakovi s gumama 205/55 R16	RCK	-	2 323	-	-	-
Aluminijski naplatci, 16", 14 krakova s gumama 205/55 R16	PGO	-	2 323	-	0	-
Aluminijski naplatci, 17", ravni krakovi s gumama 215/45 R17	RCL	-	4 941	3 311	3 311	-
Aluminijski naplatci, 17", 14 krakova s gumama 215/45 R17	PGP	-	-	-	3 311	-
Aluminijski naplatci, 17 x 7, sportski (Nije dostupno s: 4 vrata) s gumama 215/45 R17	QL4	-	-	3 311	3 311	-
Aluminijski naplatci, 17 x 7, 10 krakova, dinamički s gumama 215/45 R17	QL7	-	4 941	3 311	3 311	-
Aluminijski naplatci, 18", 5 krakova, sportski dizajn (Nije dostupno s: 4 vrata) s gumama 225/40 R18	PNK	-	8 282	5 959	5 959	-
Aluminijski naplatci, 18 x 7,5, 11 krakova (Nije dostupno s: 4 vrata) s gumama 225/40 R18	P33	-	-	5 959	-	-
Aluminijski naplatci, 18 x 7,5, 5 krakova (Nije dostupno s: 4 vrata) s gumama 225/40 R18	P38	-	-	5 959	5 959	-
Aluminijski naplatci, 19 x 8, 10 krakova s gumama 235/35 R19	QX5	-	-	-	-	2 950
Rezervni kotač s čeličnim naplatkom pune veličine	QQ5	261	261	261	261	-
Rezervni kotač s čeličnim naplatcima	N65	182	182	182	182	-

Opći podaci

Dimenzije vozila	3 vrata	4 vrata	5 vrata	karavan	OPC
Visina (mm)	1435	1447	1460	1500	1405
Dužina (mm)	4290	4587	4249	4515	4290
Osovinski razmak (mm)	2614	2703	2614	2703	2614
Širina (sa/bez vanjskih ogledala) (mm)	2033/1753	2033/1753	2033/1753	2033/1753	2033/1753
Trag kotača (prednjih/stražnjih) (mm)	1488/1488	1488/1488	1488/1488	1488/1488	1488/1488



Opći podaci

Krug okretaja u m	3 vrata	4 vrata	5 vrata	karavan	OPC
Krajevi vozila	10,48-10,94	11,00	10,48-10,85	10,80-11,17	10,95
Trag kotača	11,15-11,59	11,47	11,15-11,50	11,47-11,60	10,60

Dimenzije prtljažnog prostora u mm	3 vrata	4 vrata	5 vrata	karavan	OPC
Dužina prtljažnog prostora od stražnjih vrata do drugog reda sjedala	819	905	819	1085	819
Dužina prtljažnog prostora, od stražnjih vrata do prednjih sjedala	1522	1668	1530	1807	1522
Širina između blatobrana	944	1027	944	1088	944
Visina	1092	1092	1093	1088	1092
Visina prtljažnog prostora	772	772	820	862	772

Obujam prtljažnog prostora u l	3 vrata	4 vrata	5 vrata	karavan	OPC
Od stražnjeg sjedala do prekrivke prtljažnog prostora	340	490	375	490	340
Kapacitet prtljažnog prostora do ruba prednjih sjedala	690	870	805	900	690
Kapacitet prtljažnog prostora do prednjih sjedala i krova	1070	-	1295	1590	1070

Masa i opterećenja osovine u kg	3 vrata	4 vrata	5 vrata	karavan	OPC
Masa praznog vozila uključujući i vozača (u skladu s 92/21/EEC i revizijama do 95/48/EC)	1220-1538	1278-1520	1240-1585	1278-1653	1393-1417
Dozvoljena masa vozila	1695-1895	1735-1830	1715-1915	1810-2005	1840
Nosivost	323-487	306-459	320-507	336-582	423-447
Dozvoljeno opterećenje prednje osovine	875-1070	915-1015	875-1070	880-1075	1015
Dozvoljeno opterećenje stražnje osovine	840	860	860	940	840

Benzinski motori	1.4 TWINPORT ECOTEC®	1.6 ECOTEC® (85 kW)	1.6 TURBO ECOTEC®	1.8 VVA ECOTEC® (103 kW)	2.0 Turbo ECOTEC® (147 kW)	OPC 2.0 Turbo (177 kW)
Gorivo	benzin	benzin	benzin	benzin	benzin	benzin
Broj cilindara	4	4	4	4	4	4
Promjer u mm	73,4	79,0	79,0	80,5	86,0	86,0
Hod u mm	80,6	81,5	81,5	88,2	86,0	86,0
Zapremnina motora (cm ³)	1364	1598	1598	1796	1998	1998
Snaga (kW/KS)	66 / 90	85 / 115	132 / 180	103 / 140	147 / 200	177 / 240
Pri broju okretaja	5600	6000	5500	6300	5400	5600
Okretni moment (Nm)	125	155	230	175	262	320
Pri broju okretaja	4000	4000	1980-5500	3800	4200	2400

Potrošnja goriva (l/100 km) 1999/100/EU (3 vrata)

Prijenos	Ručni mjenjač s 5 st. prijenosa / Easytronic	Ručni mjenjač s 5 st. prijenosa / Easytronic	Ručni mjenjač sa 6 st. prijenosa	Ručni mjenjač s 5 st. prijenosa / Automatski mjenjač s 4 st. prijenosa	Ručni mjenjač sa 6 st. prijenosa	Ručni mjenjač sa 6 st. prijenosa
U gradu	8,0-8,1 / 7,7-7,8	8,7-8,8 / 8,5-8,6	10,3	9,7-9,8 / 10,4-10,5	13,1	13,0
Izvan grada	5,0-5,1 / 4,9-5,0	5,2-5,3 / 5,0-5,1	6,2	5,6-5,7 / 6,1-6,2	7,1	7,0
Prosječna	6,1-6,2 / 5,9-6,0	6,5-6,6 / 6,3-6,4	7,7	7,1-7,2 / 7,7-7,8	9,3	9,2
Emisija CO ₂ (g/km)	146-148 / 141-143	155-158 / 151-153	185	169-172 / 184-186	223	221
Najveća brzina (km/h)	180 / 178	193 / 194	223	210 / 190	234	244
Ubrzanje 0-100 km/h (s)	13,6 / 15,1	11,6 / 12,6	8,2	10,1 / 11,2	7,8	6,4

Potrošnja goriva (l/100 km) 1999/100/EU (4 vrata)

Prijenos	-	Ručni mjenjač s 5 st. prijenosa / Easytronic	-	Ručni mjenjač s 5 st. prijenosa / Automatski mjenjač s 4 st. prijenosa	-	-
U gradu	-	8,8-8,9 / 8,6-8,7	-	9,7-9,8 / 10,5-10,6	-	-
Izvan grada	-	5,3-5,4 / 5,1-5,2	-	5,6-5,7 / 6,2-6,3	-	-
Prosječna	-	6,6-6,7 / 6,4-6,5	-	7,1-7,2 / 7,8-7,9	-	-
Emisija CO ₂ (g/km)	-	158-159 / 153-154	-	169-172 / 186-189	-	-
Najveća brzina (km/h)	-	191 / 192	-	207 / 188	-	-
Ubrzanje 0-100 km/h (s)	-	11,7 / 12,7	-	10,2 / 11,4	-	-

Potrošnja goriva (l/100 km) 1999/100/EU (5 vrata)	1.4 TWINPORT ECOTEC®	1.6 ECOTEC® (85 kW)	1.6 TURBO ECOTEC® (132 kW)	1.8 ECOTEC® (103 kW)	1.8 ECOTEC® (103 kW)	2.0 Turbo ECOTEC® (147 kW)
Prijenos	Ručni mjenjač s 5 st. prijenosa/ Easytronic	Ručni mjenjač s 5 st. prijenosa/ Easytronic	Ručni mjenjač sa 6 st. prijenosa	Ručni mjenjač s 5 st. prijenosa	Automatski mjenjač s 4 st. prijenosa	Ručni mjenjač sa 6 st. prijenosa
U gradu	8,0-8,1 / 7,7-7,8	8,7-8,8 / 8,5-8,6	10,3	9,7-9,8	10,5-10,6	13,1
Izvan grada	5,0-5,1/ 4,9-5,0	5,2-5,3/ 5,0-5,1	6,2	5,6-5,7	6,2-6,3	7,1
Prosječna	6,1-6,2 / 5,9-6,0	6,5-6,6 / 6,3-6,4	7,7	7,1-7,2	7,8-7,9	9,3
Emisija CO ₂ (g/km)	146 -148/ 141-143	155-158 / 151-153	185	169-172	186-189	223
Najveća brzina (km/h)	178 / 176	191 / 192	221	208	188	230
Ubrzanje 0-100 km/h (s)	13,7 / 15,2	11,7 / 12,7	8,3	10,2	11,4	8,2

Potrošnja goriva (l/100 km) 1999/100/EU (karavan)						
Prijenos	Ručni mjenjač s 5 st. prijenosa	Ručni mjenjač s 5 st. prijenosa/ Easytronic	Ručni mjenjač sa 6 st. prijenosa	Ručni mjenjač s 5 st. prijenosa	Automatski mjenjač s 4 st. prijenosa	Ručni mjenjač sa 6 st. prijenosa
U gradu	8,0-8,1	8,8-8,9 / 8,6-8,7	10,3	9,7-9,8	10,5-10,6	13,2
Izvan grada	5,0-5,1	5,3-5,4 / 5,1-5,2	6,2	5,6-5,7	6,2-6,3	7,2
Prosječna	6,1-6,2	6,6-6,7 / 6,4-6,5	7,7	7,1-7,2	7,8-7,9	9,4
Emisija CO ₂ (g/km)	146-148	158-159 / 153-154	185	169-172	186-189	226
Najveća brzina (km/h)	178	191 / 192	221	207	188	230
Ubrzanje 0-100 km/h (s)	14,1	12,0 / 13,0	8,5	10,5	11,7	8,4

Dizelski motori	1.3 CDTI ECOTEC®	1.7 CDTI ECOTEC® (74 kW)	1.7 CDTI ECOTEC® (81 kW)	1.7 CDTI ECOTEC® (92 kW)	1.9 CDTI ECOTEC® (88 kW)	1.9 CDTI ECOTEC® (110 kW)
Gorivo	dizel	dizel	dizel	dizel	dizel	dizel
Broj cilindara	4	4	4	4	4	4
Promjer u mm	69,6	79,0	79,0	79,0	82,0	82,0
Hod u mm	82,0	86,0	86,0	86,0	90,4	90,4
Zapremnina motora (cm ³)	1248	1686	1686	1686	1910	1910
Snaga (kW/KS)	66 / 90	74 / 100	81 / 110	92 / 125	88 / 120	110 / 150
Pri broju okretaja	4000	4400	3800	4000	3500	4000
Okretni moment (Nm)	200	240	262	280	280	320
Pri broju okretaja	1750-2500	2300	2300	2300	2000-2750	2000-2750

Potrošnja goriva (l/100 km) 1999/100/EU (3 vrata)

Prijenos	Ručni mjenjač sa 6 st. prijenosa/ Easytronic	Ručni mjenjač s 5 st. prijenosa	Ručni mjenjač sa 6 st. prijenosa	Ručni mjenjač sa 6 st. prijenosa	Ručni mjenjač sa 6 st. prijenosa	Ručni mjenjač sa 6 st. prijenosa
U gradu	6,3-6,5 / 6,4-6,6	6,4-6,5	5,6 / 6,6-6,8	6,8	7,2-7,4	7,2-7,4
Izvan grada	4,1-4,3 / 4,2-4,4	4,2-4,3	3,9 / 4,4-4,6	4,6	4,7-4,9	4,7-4,9
Prosječna	4,9-5,1 / 5,0-5,2	5,0-5,1	4,5 / 5,2-5,4	5,4	5,6-5,8	5,6-5,8
Emisija CO ₂ (g/km)	130-137 / 133-138	135-138	119 / 138-143	143	149-154	149-154
Najveća brzina (km/h)	174 / 174	182	188 / 187	197	196	210
Ubrzanje 0-100 km/h (s)	13,6 / 15,1	12,2	11,9 / 11,6	10,4	10,4	8,9

Potrošnja goriva (l/100 km) 1999/100/EU (4 vrata)

Prijenos	Ručni mjenjač sa 6 st. prijenosa	Ručni mjenjač sa 6 st. prijenosa	-	-	-	-
U gradu	6,3-6,5	6,4-6,5	-	-	-	-
Izvan grada	4,1-4,3	4,2-4,3	-	-	-	-
Prosječna	4,9-5,1	5,0-5,1	-	-	-	-
Emisija CO ₂ (g/km)	130-137	135-138	-	-	-	-
Najveća brzina (km/h)	172	180	-	-	-	-
Ubrzanje 0-100 km/h (s)	13,7	12,3	-	-	-	-

Potrošnja goriva (l/100 km) 1999/100/EU (5 vrata)	1.3 CDTI ECOTEC®	1.7 CDTI ECOTEC® (74 kW)	1.7 CDTI ECOTEC® (81 kW)	1.7 CDTI ECOTEC® (92 kW)	1.9 CDTI ECOTEC® (88 kW)	1.9 CDTI ECOTEC® (110 kW)
Prijenos	Ručni mjenjač sa 6 st. prijenosa/ Easytronic	Ručni mjenjač s 5 st. prijenosa	Ručni mjenjač sa 6 st. prijenosa	Ručni mjenjač sa 6 st. prijenosa	Ručni mjenjač sa 6 st. prijenosa	Ručni mjenjač sa 6 st. prijenosa
U gradu	6,3-6,5 / 6,4-6,6	6,4-6,5	5,6 / 6,6-6,8	6,6-6,8	7,2-7,4	7,2-7,4
Izvan grada	4,1-4,3 / 4,2-4,4	4,2-4,3	3,9 / 4,4-4,6	4,4-4,6	4,7-4,9	4,7-4,9
Prosječna	4,9-5,1 / 5,0-5,2	5,0-5,1	4,5 / 5,2-5,4	5,2-5,4	5,6-5,8	5,6-5,8
Emisija CO ₂ (g/km)	130-137 / 133- 138	135-138	119 / 138-143	138-143	149-154	149-154
Najveća brzina (km/h)	172 / 171	180	188 / 185	195	194	208
Ubrzanje 0-100 km/h (s)	13,7 / 13,7	12,3	12,0 / 11,7	10,5	10,5	8,9

Potrošnja goriva (l/100 km) 1999/100/EU (karavan)						
Prijenos	Ručni mjenjač sa 6 st. prijenosa	Ručni mjenjač s 5 st. prijenosa	Ručni mjenjač sa 6 st. prijenosa	Ručni mjenjač sa 6 st. prijenosa	Ručni mjenjač sa 6 st. prijenosa	Ručni mjenjač sa 6 st. prijenosa
U gradu	6,3-6,5	6,4-6,5	5,6 / 6,9-7,0	7,0	7,3-7,5	7,3-7,5
Izvan grada	4,1-4,3	4,2-4,3	3,9 / 4,7-4,8	4,8	4,8-5,0	4,8-5,0
Prosječna	4,9-5,1	5,0-5,1	4,5 / 5,5-5,6	5,6	5,7-5,9	5,7-5,9
Emisija CO ₂ (g/km)	130-137	135-138	119 / 146-149	149	151-156	151-156
Najveća brzina (km/h)	172	180	188 / 186	195	193	207
Ubrzanje 0-100 km/h (s)	14,1	12,5	12,3 / 11,8	10,7	10,7	9,2

Cijene su izražene u kunama. Cjenik je važeći od 15.06.2009. do objave novog. Cjenik je izrađen prema prodajnom tečaju kod RBA banke od 7,375 kn za 1 EUR prema tečajnoj listi objavljenoj na dan 09.06.09. Cjenik je informativan. Konačna cijena se obračunava u kunama prema prodajnom tečaju EUR-a kod RBA banke važećem na dan uplate.

Sadržaj se temelji na informacijama dostupnima 15/06/2009. Vaš ovlašteni Opel partner može Vam dati točne informacije o mogućim promjenama u međuvremenu. Podaci su informativni. General Motors Southeast Europe ne snosi nikakvu odgovornost. Dodatna oprema dostupna je uz nadoplatu.